

第66回信越ソフトテニス大会 一般・シニアの部

H29.9.9
長野運動公園

【一般男子】

《予選リーグ》

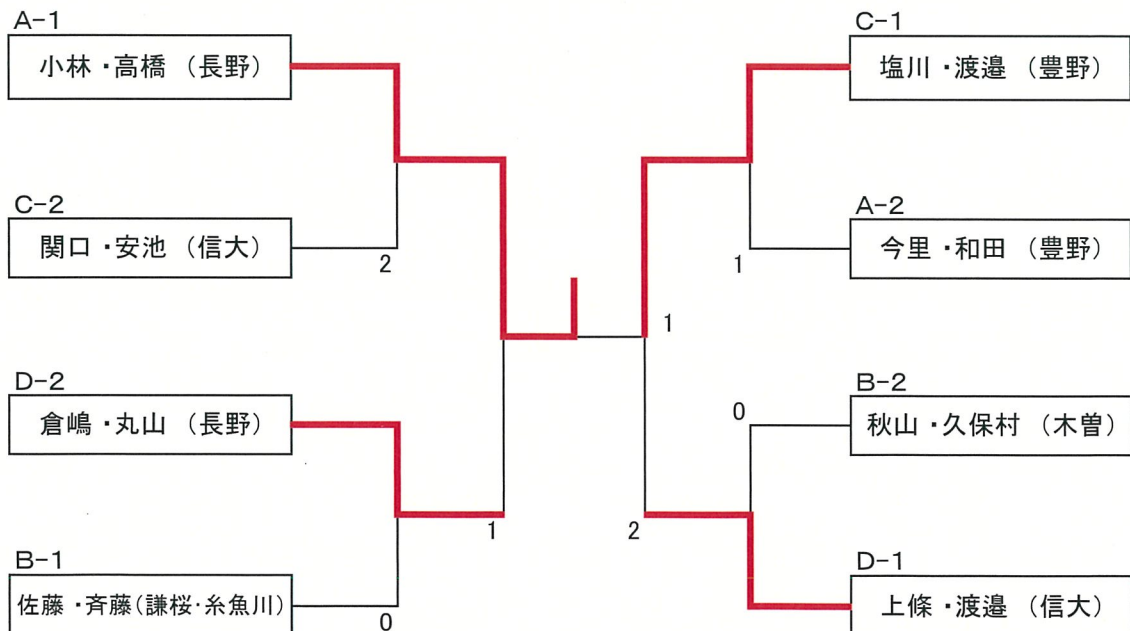
一般男子 Aブロック		1	2	3	4	勝数	得失	順位
1	小林・高橋 (長野)		④	④	④	3		1
2	大塚・夫馬 (信大)	0		3	0	0		4
3	北澤・大槻 (信大)	0	④		2	1		3
4	今里・和田 (豊野)	0	④	④		2		2

一般男子 Bブロック		5	6	7	勝数	得失	順位
5	西尾・松井 (信大)		0	1	0		3
6	秋山・久保村 (木曾)	④		2	1		2
7	佐藤・斉藤(謙桜・糸魚川)	④	④		2		1

一般男子 Cブロック		8	9	10	勝数	得失	順位
8	塩川・渡邊 (豊野)		④	④	2		1
9	関口・安池 (信大)	3		④	1		2
10	久保田・小林(糸魚川)	1	2		0		3

一般男子 Dブロック		11	12	13	勝数	得失	順位
11	上條・渡邊 (信大)		④	④	2		1
12	落合・黒田 (信大)	1		1	0		3
13	倉嶋・丸山 (長野)	1	④		1		2

《決勝トーナメント》



【シニア男子1部】

《予選リーグ》

シニア男子1部 Aブロック		18	19	20	勝数	得失	順位
14	吉岡・長崎 (糸魚川)		④	0	1		2
15	若林・濱村 (千曲)	1		2	0		1
16	仙石・高橋 (長野)	④	④		2		3

シニア男子1部 Bブロック		17	18	19	20	勝数	得失	順位
17	竹村・依田 (長野)		④	④	④	3		1
18	佐々木・唐澤(岡谷・伊那)	0		④	④	2		2
19	鮎沢・宮澤(下諏訪・岡谷)	1	2		3	0		4
20	田切・岩崎 (糸魚川)	3	2	④		1		3

《決勝トーナメント》

A-1

仙石・高橋 (長野)

B-2

佐々木・唐澤(岡谷・伊那)

A-2

吉岡・長崎 (糸魚川)

B-1

竹村・依田 (長野)

【一般女子】

一般女子		21	22	23	24	25	勝敗	得失	順位
21	山田・久保田 (糸魚川)		3	1	④	0	1		4
22	塩入・武田 (信大)	④		④	④	④	4		1
23	藤巻・木下 (信大)	④	2		④	1	2		3
24	矢崎・飯島(信大・長野)	0	2	1		0	0		5
25	佐々木・滝沢 (長野)	④	1	④	④		3		2

【シニア女子1部】

シニア女子1部		26	27	28	29	30	勝敗	得失	順位
26	小林・稲村 (長野)		1	④	3	0	1		5
27	穂苺・小林(安曇野・長野)	④		3	④	④	3		2
28	土井・大河原 (糸魚川)	1	④		④	④	3		1
29	宮林・阿部 (長野)	④	0	1		0	1		4
30	原・坂田 (長野・上田)	④	3	3	④		2		3