

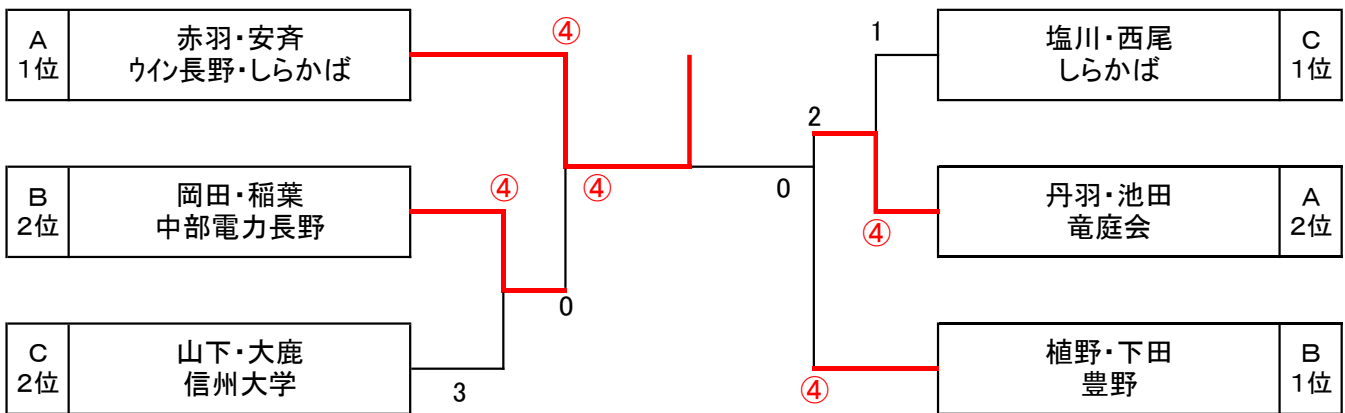
男子

Aリーグ		1	2	3	4	勝数	差	順位
1	赤羽・安齊 ウイン長野・しらかば		④	④	④	3		1
2	坂田・杉浦 信州大学	0		④	3	1		3
3	内山・山田 豊野	2	0		3	0		4
4	丹羽・池田 竜庭会	3	④	④		2		2

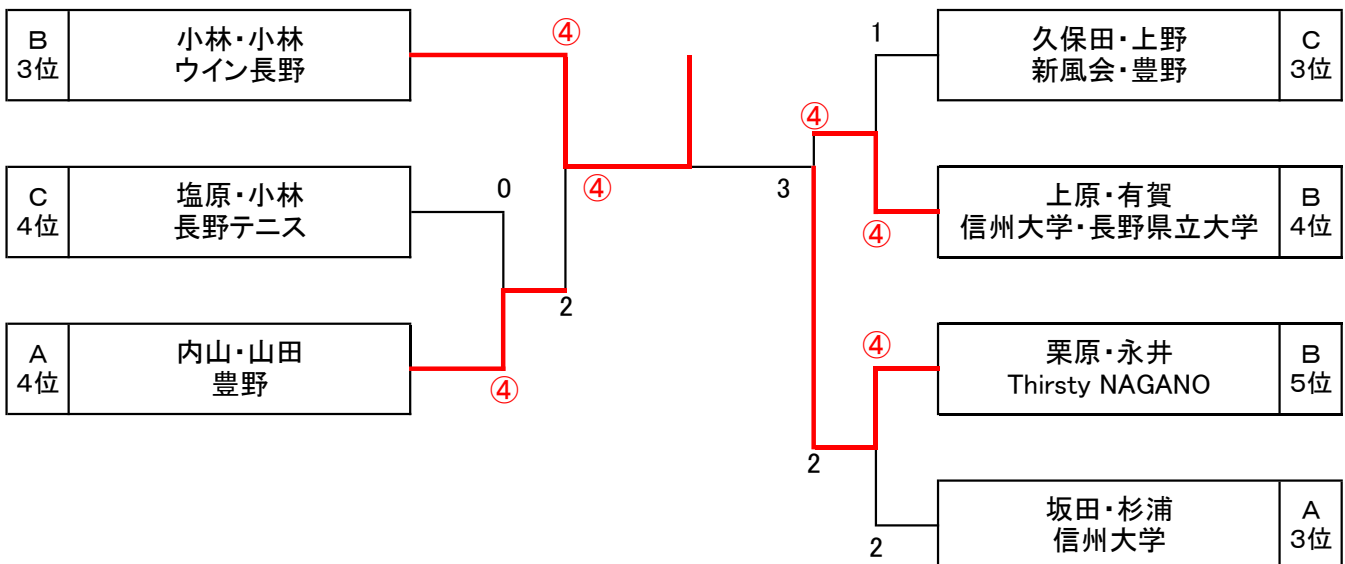
Bリーグ		5	6	7	8	9	勝敗	差	順位
5	小林・小林 ウイン長野		④	④	1	3	2		3
6	栗原・永井 Thirsty NAGANO	2		0	④	3	1		5
7	上原・有賀 信州大学・長野県 立大学	1	④		1	3	1		4
8	岡田・稲葉 中部電力長野	④	1	④		2	2		2
9	植野・下田 豊野	④	④	④	④		4		1

Cリーグ		10	11	12	13	勝数	差	順位
10	山下・大鹿 信州大学		④	④	3	2		2
11	塩原・小林 長野テニス	1		1	0	0		4
12	久保田・上野 新風会・豊野	2	④		0	1		3
13	塩川・西尾 しらかば	④	④	④		3		1

《 A級 トーナメント 》



《 B級 トーナメント 》

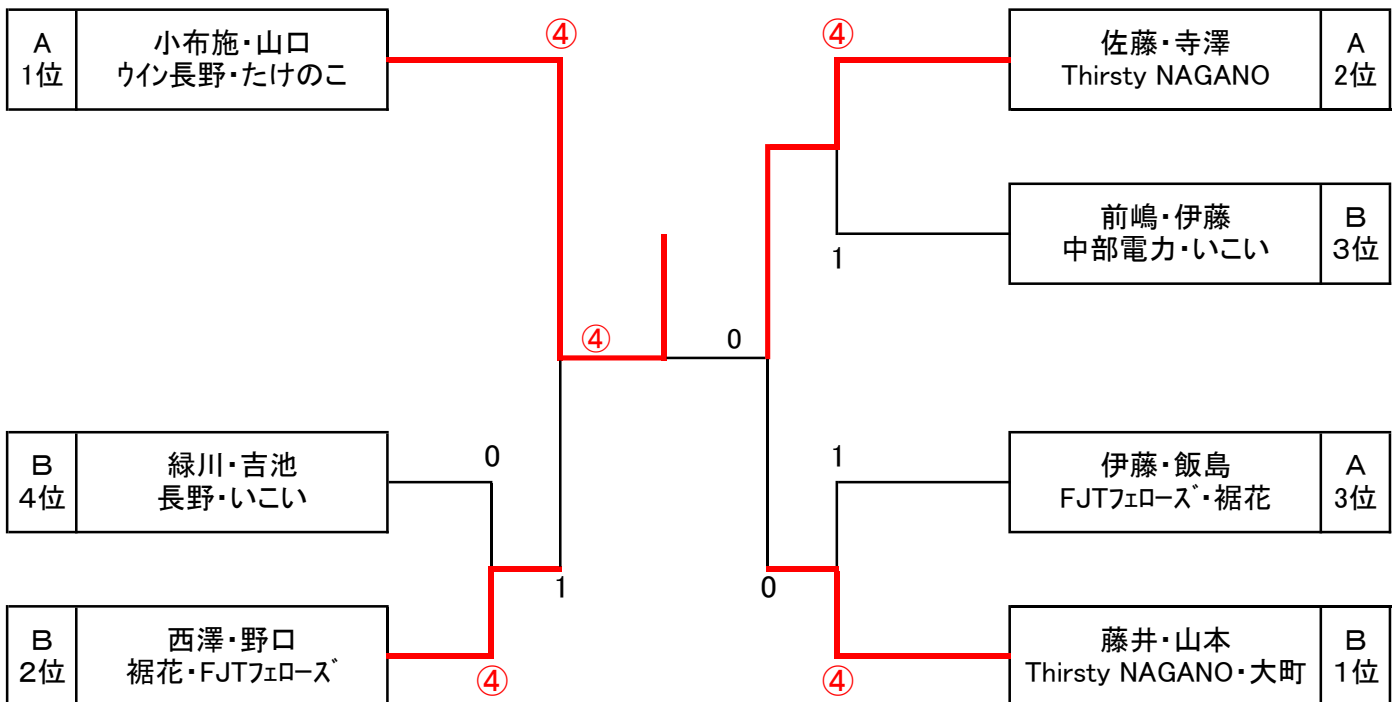


ミックス フリー

Aリーグ		14	15	16	勝数	差	順位
14	小布施・山口 ウイン長野・たけのこ		④	④	2		1
15	佐藤・寺澤 Thirsty NAGANO	2		④	1		2
16	伊藤・飯島 FJTフェローズ・裾花	2	3		0		3

Bリーグ		17	18	19	20	勝数	差	順位
17	藤井・山本 Thirsty NAGANO・大町		④	④	④	3		1
18	前嶋・伊藤 中部電力・いこい	0		④	1	1		3
19	緑川・吉池 長野・いこい	0	2		1	0		4
20	西澤・野口 裾花・FJTフェローズ	1	④	④		2		2

《 決勝 トーナメント 》



ミックス 90

Aリーグ		21	22	23	24	勝数	差	順位
21	仙石・北山 ウイン長野・千曲市		④	④	④	3		1
22	竹内・宮尾 サブロー・STスマイル	1		2	④	1		3
23	柳澤・水谷 サブロー・長野テニス	2	④		④	2		2
24	富井・會津	0	0	0		0		4

Bリーグ		25	26	27	28	29	勝数	差	順位
25	鈴木・島田 FJTフェローズ・東雲		④	④	④	3	3		1
26	小川・小川	0		0	0	1	0		5
27	小山・内田 STスマイル・長野エル	2	④		④	④	3		2
28	永井・野中 林野労組木曾・サブロー	0	④	1		④	2		3
29	西島・西島 サブロー	④	④	0	0		2		4

《 決勝 トーナメント 》

