

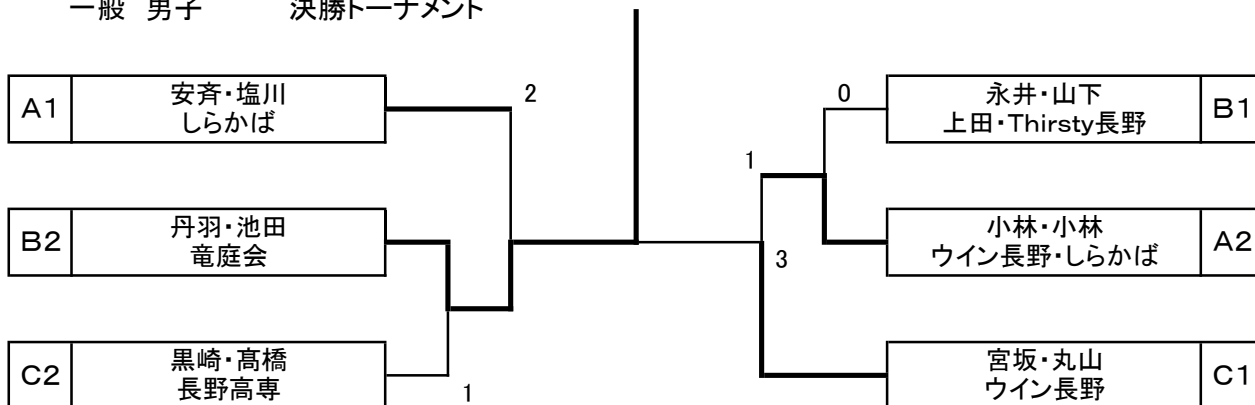
一般 男子 予選リーグ

A リーグ		1	2	3	4	勝数	差	順位
1	安斉・塩川 しらかば	/	④	④	④	3		1
2	松山・塚本 長野日大高	0	/	1	0	0		4
3	丸山・小林 飯綱リゾート	1	④	/	2	1		3
4	小林・小林 ウイン長野・しらかば	2	④	④	/	2		2

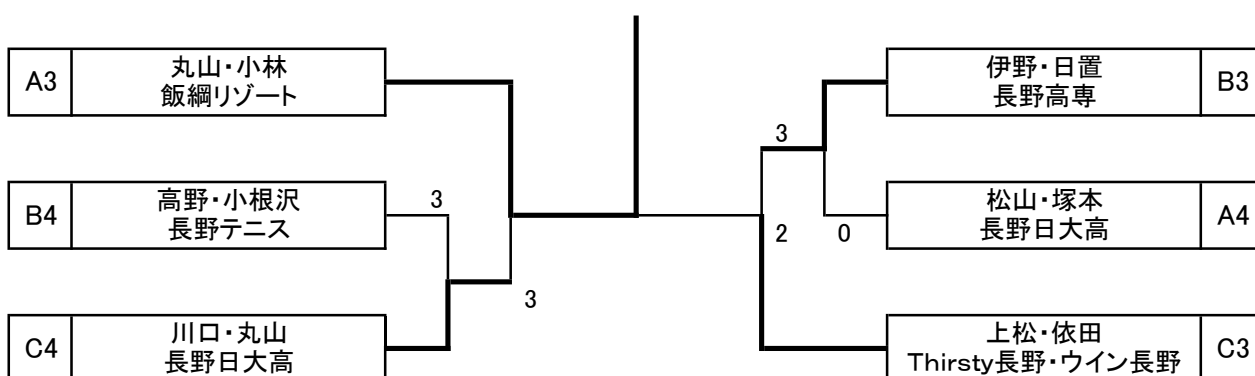
B リーグ		5	6	7	8	勝数	差	順位
5	永井・山下 上田・Thirsty長野	/	④	④	④	2		1
6	高野・小根沢 長野テニス	1	/	④	0	1	-3	4
7	伊野・日置 長野高専	3	3	/	④	1	0	3
8	丹羽・池田 竜庭会	2	④	3	/	1	3	2

C リーグ		9	10	11	12	勝数	差	順位
9	宮坂・丸山 ウイン長野	/	④	④	④	3		
10	黒崎・高橋 長野高専	3	/	④	④	2		
11	川口・丸山 長野日大高	0	0	/	1	0		
12	上松・依田 Thirsty長野・ウイン長野	0	1	④	/	1		

一般 男子 決勝トーナメント



一般 男子 コンソレ トーナメント



【第76回 長野市長杯ソフトテニス選手権大会】

令和8年4月29日

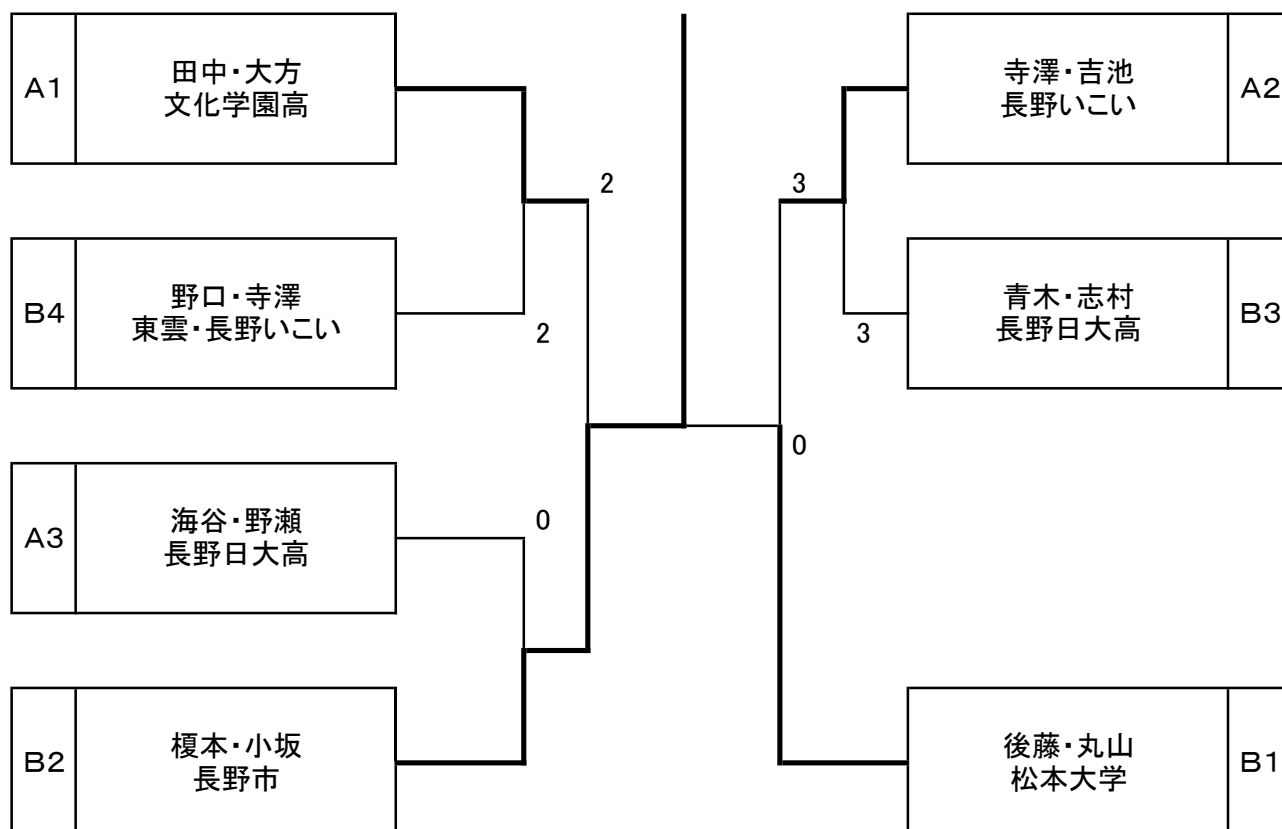
長野運動公園テニスコート

一般 女子 予選リーグ

A リーグ		13	14	15	勝数	差	順位
13	寺澤・吉池 長野いこい		④	3	1		2
14	海谷・野瀬 長野日大高	2		1	0		3
15	田中・大方 文化学園高	④	④		2		1

B リーグ		16	17	18	19	勝数	差	順位
16	榎本・小坂 長野市		④	④	3	2		2
17	野口・寺澤 東雲・長野いこい	0		2	0	0		4
18	青木・志村 長野日大高	1	④		0	1		3
19	後藤・丸山 松本大学	④	④	④		3		1

一般 女子 決勝トーナメント



シニア男子 1部		20	21	22	23	24	勝数	差	順位
20	仙石・高橋 ウイン長野		④	2	④	3	2		3
21	丸山・伊藤 FJTフェローズ	1		2	1	1	0		5
22	山本・西沢 FJTフェローズ	④	④		④	④	4		1
23	佐藤・寺澤 東雲・中電長野	1	④	2		3	1		4
24	小山・金井 STスマイル・佐久	④	④	3	④		3		2

シニア男子 2部

一次 リーグ		25	26	27	勝数	差	順位
25	下條・上野 百歳会・東雲		2	④	1		2
26	金子・若槻 東雲	④		④	2		1
27	佐々木・熊木 東雲・塩尻	0	1		0		3

二次 リーグ		25	26	27	勝数	差	順位
25	下條・上野 百歳会・東雲		④	④	2		1
26	金子・若槻 東雲	0		④	1		2
27	佐々木・熊木 東雲・塩尻	2	0		0		3

一次戦と二次戦の1位が違う場合、決定戦



シニア女子		28	29	30	31	勝数	差	順位
28	野中・小林 サブロー・上田		④	0	2	1		3
29	原・小林 茶臼山・たけのこ	1		3	1	0		4
30	西島・竹内 サブロー	④	④		1	2		2
31	柳澤・柳澤 サブロー・東御	④	④	④		3		1